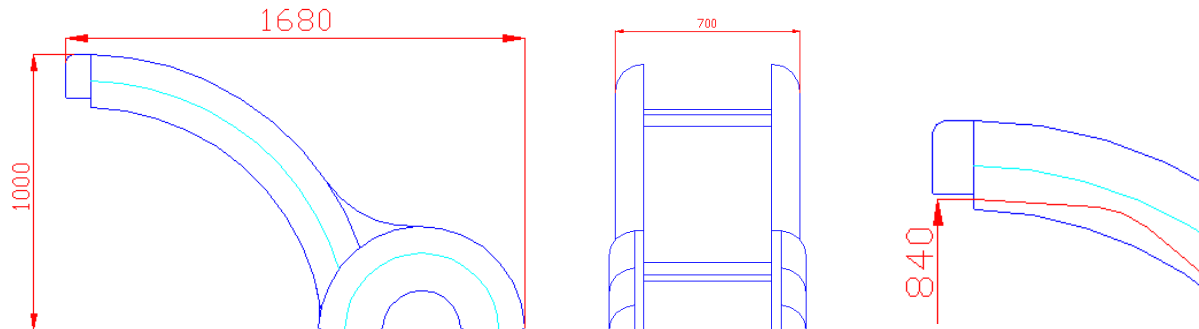
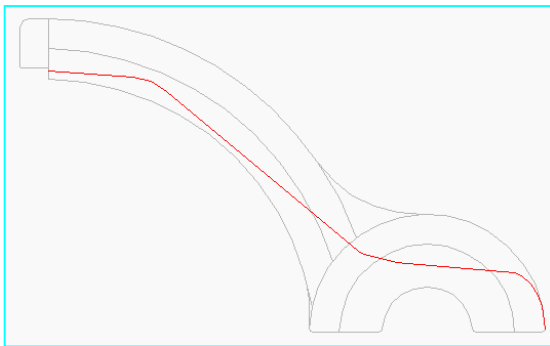


Scivolo (Slide) "LUNA₂" H84

Caratteristiche tecniche - Technical Details



Dimensioni di ingombro - *Size*



➤ **Conforme alle normative europee - In compliance with european rules**
UNI EN 1176-3:1998 + A1:2003

- Scivolo monoscocca adattabile a tutte le strutture gioco
Monobody slide adaptable to any playing construction
- Polietilene lineare ad alta densità con colorazione in massa stabilizzata ai raggi u.v. riciclabile 100%
High density mass coloured linear polyethylene ultraviolet rays stabilized and 100% recyclable
- Disponibile in 15 colorazioni diverse – Available in 15 different colours