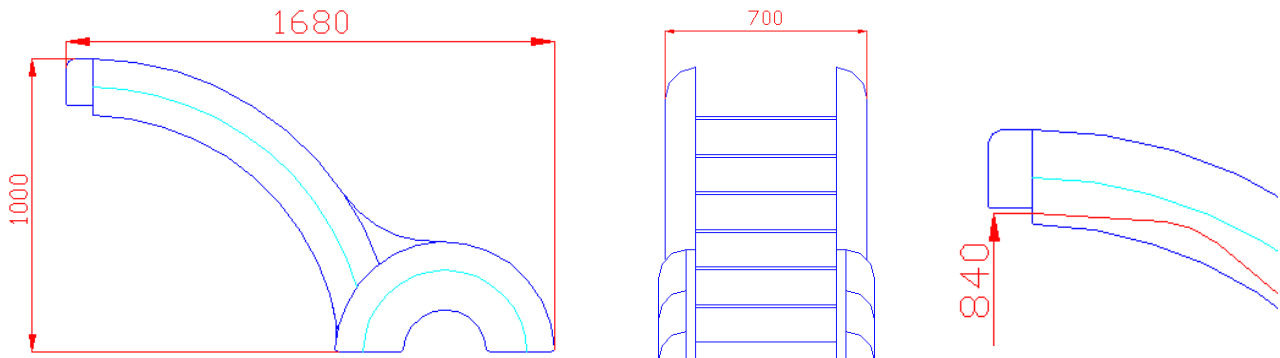
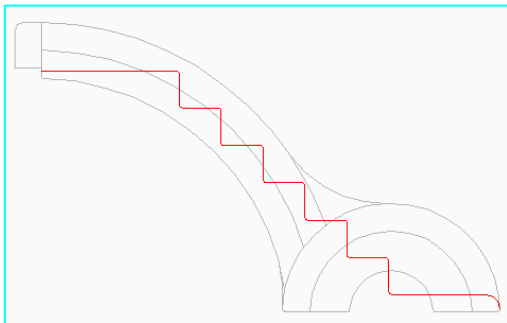


Scala (Ladder) "LUNA₂" H84

Caratteristiche tecniche - Technical Details



Dimensioni di ingombro - Size



Example of application of acquagioca's slides, ladder and top on a wooden structure

➤ **Conforme alle normative europee - In compliance with european rules**
UNI EN 1176-1:1998+A1:2002+A2:2003 p.4.2.9.2

- Scaletta monoscocca adattabile a tutte le strutture gioco
- *Monobody Ladder adaptable to any playing construction*
- Polietilene lineare ad alta densità con colorazione in massa stabilizzata ai raggi u.v. riciclabile 100%
- *High density mass coloured linear polyethylene ultraviolet rays stabilized and 100% recyclable*
- Disponibile in 15 colorazioni diverse – Available in 15 different colours